

**Allgemeine
bauaufsichtliche
Zulassung/
Allgemeine
Bauartgenehmigung**

Zulassungsstelle für Bauprodukte und Bauarten

Bautechnisches Prüfamt

Eine vom Bund und den Ländern
gemeinsam getragene Anstalt des öffentlichen Rechts

Mitglied der EOTA, der UEAtc und der WFTAO

Datum:

24.09.2020

Geschäftszeichen:

I 74-1.10.49-625/4

Nummer:

Z-10.49-625

Geltungsdauer

vom: **24. September 2020**

bis: **23. April 2024**

Antragsteller:

Trimo d.o.o.

Prijateljjeva cesta 12

8210 TREBNJE

SLOWENIEN

Gegenstand dieses Bescheides:

Sandwichelemente "Trimoterm Power T" und "Qbiss One T" nach DIN EN 14509 mit einer Mineralwolle-Kernschicht zwischen Stahldeckschichten für Wand- und Dachkonstruktionen

Der oben genannte Regelungsgegenstand wird hiermit allgemein bauaufsichtlich zugelassen und genehmigt.

Dieser Bescheid umfasst acht Seiten und fünf Anlagen, bestehend aus 19 Seiten.

Diese allgemeine bauaufsichtliche Zulassung/allgemeine Bauartgenehmigung ersetzt die allgemeine bauaufsichtliche Zulassung/allgemeine Bauartgenehmigung Nr. Z-10.49-625 vom 23. April 2019. Der Gegenstand ist erstmals am 23. Juli 2015 allgemein bauaufsichtlich zugelassen worden.

DIBt

I ALLGEMEINE BESTIMMUNGEN

- 1 Mit diesem Bescheid ist die Verwendbarkeit bzw. Anwendbarkeit des Regelungsgegenstandes im Sinne der Landesbauordnungen nachgewiesen.
- 2 Dieser Bescheid ersetzt nicht die für die Durchführung von Bauvorhaben gesetzlich vorgeschriebenen Genehmigungen, Zustimmungen und Bescheinigungen.
- 3 Dieser Bescheid wird unbeschadet der Rechte Dritter, insbesondere privater Schutzrechte, erteilt.
- 4 Dem Verwender bzw. Anwender des Regelungsgegenstandes sind, unbeschadet weiter gehender Regelungen in den "Besonderen Bestimmungen", Kopien dieses Bescheides zur Verfügung zu stellen. Zudem ist der Verwender bzw. Anwender des Regelungsgegenstandes darauf hinzuweisen, dass dieser Bescheid an der Verwendungs- bzw. Anwendungsstelle vorliegen muss. Auf Anforderung sind den beteiligten Behörden ebenfalls Kopien zur Verfügung zu stellen.
- 5 Dieser Bescheid darf nur vollständig vervielfältigt werden. Eine auszugsweise Veröffentlichung bedarf der Zustimmung des Deutschen Instituts für Bautechnik. Texte und Zeichnungen von Werbeschriften dürfen diesem Bescheid nicht widersprechen, Übersetzungen müssen den Hinweis "Vom Deutschen Institut für Bautechnik nicht geprüfte Übersetzung der deutschen Originalfassung" enthalten.
- 6 Dieser Bescheid wird widerruflich erteilt. Die Bestimmungen können nachträglich ergänzt und geändert werden, insbesondere, wenn neue technische Erkenntnisse dies erfordern.
- 7 Dieser Bescheid bezieht sich auf die von dem Antragsteller gemachten Angaben und vorgelegten Dokumente. Eine Änderung dieser Grundlagen wird von diesem Bescheid nicht erfasst und ist dem Deutschen Institut für Bautechnik unverzüglich offenzulegen.
- 8 Die von diesem Bescheid umfasste allgemeine Bauartgenehmigung gilt zugleich als allgemeine bauaufsichtliche Zulassung für die Bauart.

II BESONDERE BESTIMMUNGEN

1 Regelungsgegenstand und Verwendungs- bzw. Anwendungsbereich

1.1 Genehmigungsgegenstand und Anwendungsbereich

Genehmigungsgegenstand ist die Planung, Bemessung und Ausführung von wärmedämmenden Wand- und Dachkonstruktionen unter Verwendung von Sandwichelementen mit der Bezeichnung "Trimoterm Power T" und "Qbiss One T" und der Typenunterteilung "FTV", "FTV HL", "Typ B", "Typ F-B", "Typ BX", "SNV" und "SNV 3L" nach DIN EN 14509¹, sowie deren Verbindung mit der Unterkonstruktion über Schrauben und ggf. zusätzlichen Lastverteilern aus Stahl.

Die Sandwichelemente bestehen aus einem Stützkern aus Mineralwolle zwischen Deckschichten aus ebenen, leicht-profilierten und profilierten Stahlblechen und müssen Abschnitt 3.1.2 entsprechen. Sie werden in einer Baubreite bis 1200 mm und mit einer Elementdicke (Außenmaß) D von 50 mm bis 240 mm bzw. mit einer durchgehenden Elementdicke d von 60 mm bis 200 mm hergestellt.

Der Anwendungsbereich der wärmedämmenden Wand- und Dachkonstruktionen ist wie folgt spezifiziert:

- statische und quasi-statische Beanspruchungen aus Wind, Schnee und Temperaturdifferenzen, sowie aus Eigengewicht der Sandwichelemente,
- keine Aussteifung von Gebäuden oder Gebäudeteilen (z. B. Pfetten, Sparren, Stützen),
- kein Abtrag von Nutzlasten (außer für Unterhaltung und Wartung unter Beachtung von Abschnitt 4).

1.2 Zulassungsgegenstand und Verwendungsbereich

Zulassungsgegenstand sind Lastverteiler "FTV HL" und "Qbiss One" aus Stahl, die bei indirekter Befestigung bestimmter Sandwichelement-Typen verwendet werden.

2 Bestimmungen für die Bauprodukte

2.1 Eigenschaften und Zusammensetzung

Der Lastverteiler "FTV HL" muss aus der Stahlgüte C60S+A oder C60S+LC mit der Werkstoff Nr. 1.1211 gemäß DIN EN 10132-4² bestehen. Die Abmessungen müssen den Angaben der Anlage 4.2 entsprechen.

Der Lastverteiler "Qbiss One" muss aus der Stahlgüte DX51D mit der Werkstoff Nr. 1.0917 gemäß DIN EN 10346³, mit einer Mindestzugfestigkeit $R_m = 320$ MPa, bestehen. Die Abmessungen müssen den Angaben der Anlage 4.4.2 entsprechen.

Für die Lastverteiler sind entsprechend der Korrosionsbelastung ein ausreichender Korrosionsschutz nach DIN EN 1090-2⁴ vorzusehen.

2.2 Herstellung und Kennzeichnung

2.2.1 Herstellung

Die Lastverteiler nach Abschnitt 2.1 sind werkseitig herzustellen.

1	DIN EN 14509:2013-12	Selbsttragende Sandwich-Elemente mit beidseitigen Metalldeckschichten - Werkmäßig hergestellte Produkte - Spezifikationen
2	DIN EN 10132-4:2003-04	Kaltband aus Stahl für eine Wärmebehandlung - Technische Lieferbedingungen Teil 4: Federstähle und andere Anwendungen
3	DIN EN 10346:2015-10	Kontinuierlich schmelztauchveredelte Flacherzeugnisse aus Stahl zum Kaltumformen –Technische Lieferbedingungen
4	DIN EN 1090-2:2011-10	Ausführung von Stahltragwerken und Aluminiumtragwerken – Teil 2: Technische Regeln für die Ausführung von Stahltragwerken

2.2.2 Kennzeichnung

Die Lastverteiler nach Abschnitt 2.1 und/oder deren Verpackung und/oder deren Lieferschein müssen vom Hersteller mit dem Übereinstimmungszeichen (Ü-Zeichen) nach den Übereinstimmungszeichen-Verordnungen der Länder gekennzeichnet werden. Die Kennzeichnung darf nur erfolgen, wenn die Voraussetzungen nach Abschnitt 2.3 Übereinstimmungsbestätigung erfüllt sind.

2.3 Übereinstimmungsbestätigung

2.3.1 Allgemeines

Die Bestätigung der Übereinstimmung der Lastverteiler nach Abschnitt 2.1 mit den Bestimmungen der von dem Bescheid erfassten allgemeinen bauaufsichtlichen Zulassung muss für jedes Herstellwerk mit einer Übereinstimmungserklärung des Herstellers auf der Grundlage einer Erstprüfung durch den Hersteller und einer werkseigenen Produktionskontrolle erfolgen.

Die Übereinstimmungserklärung hat der Hersteller durch Kennzeichnung des Bauprodukts mit dem Übereinstimmungszeichen (Ü-Zeichen) unter Hinweis auf den Verwendungszweck abzugeben.

2.3.2 Werkseigene Produktionskontrolle

In jedem Herstellwerk ist eine werkseigene Produktionskontrolle einzurichten und durchzuführen. Unter werkseigener Produktionskontrolle wird die vom Hersteller vorzunehmende kontinuierliche Überwachung der Produktion verstanden, mit der dieser sicherstellt, dass die von ihm hergestellten Bauprodukte den Bestimmungen der von diesem Bescheid erfassten allgemeinen bauaufsichtlichen Zulassung entsprechen.

Die werkseigene Produktionskontrolle soll mindestens die im Folgenden aufgeführten Maßnahmen einschließen:

- Eigenschaften des Ausgangsmaterials

Das Material für die Herstellung der Lastverteiler ist einer Eingangskontrolle zu unterziehen. Hierzu ist durch Abnahmeprüfzeugnisse 3.1 nach DIN EN 10204⁵ zu bestätigen, dass das gelieferte Material mit dem in Abschnitt 2.1 geforderten Material übereinstimmt.

- Überprüfung der Geometrie und der Maße

Der Hersteller der Lastverteiler muss die Einhaltung der in Abschnitt 2.1 geforderten Abmessungen kontrollieren (je Lieferung).

Die Ergebnisse der werkseigenen Produktionskontrolle sind aufzuzeichnen und auszuwerten. Die Aufzeichnungen müssen mindestens folgende Angaben enthalten:

- Bezeichnung des Bauprodukts bzw. des Ausgangsmaterials und der Bestandteile
- Art der Kontrolle oder Prüfung
- Datum der Herstellung und der Prüfung des Bauprodukts bzw. des Ausgangsmaterials oder der Bestandteile
- Ergebnis der Kontrollen und Prüfungen und, soweit zutreffend, Vergleich mit den Anforderungen
- Unterschrift des für die werkseigene Produktionskontrolle Verantwortlichen

Die Aufzeichnungen sind mindestens fünf Jahre aufzubewahren. Sie sind dem Deutschen Institut für Bautechnik und der zuständigen obersten Bauaufsichtsbehörde auf Verlangen vorzulegen.

⁵

DIN EN 10204:2005-01

Metallische Erzeugnisse Arten von Prüfbescheinigungen;
Deutsche Fassung EN 10204:2004

Bei ungenügendem Prüfergebnis sind vom Hersteller unverzüglich die erforderlichen Maßnahmen zur Abstellung des Mangels zu treffen. Bauprodukte, die den Anforderungen nicht entsprechen, sind so zu handhaben, dass Verwechslungen mit übereinstimmenden ausgeschlossen werden. Nach Abstellung des Mangels ist - soweit technisch möglich und zum Nachweis der Mängelbeseitigung erforderlich - die betreffende Prüfung unverzüglich zu wiederholen.

3 Bestimmungen für Planung, Bemessung und Ausführung

3.1 Planung

3.1.1 Allgemeines

Die wärmedämmenden Wand- und Dachkonstruktionen sind unter Beachtung der Technischen Baubestimmungen zu planen, sofern im Folgenden nichts anderes bestimmt ist.

3.1.2 Sandwichelemente

Die Sandwichelemente müssen den Anlagen 1.1 bis 1.8 entsprechen und es müssen in der Leistungserklärung gemäß EN 14509 mindestens die erforderlichen Leistungen gemäß Anlage 3.1 erklärt sein.

Die Deckschichten müssen aus Stahl nach DIN EN 10346, Tabelle 8 bestehen und eine Mindestdehngrenze entsprechend Anlage 3.1 aufweisen.

Der Kernwerkstoff der Sandwichelemente besteht aus Mineralwolle "PBE Board Premium Thermal" der Fa. Knauf Insulation d.o.o., Slowenien oder gleichwertig.

3.1.3 Befestigung der Sandwichelemente an der Unterkonstruktion

Die Sandwichelemente sind auf einer geeigneten Unterkonstruktion aus Stahl oder Holz zu befestigen.

Für die direkte und indirekte Befestigung der Sandwichelemente an der Unterkonstruktion sind die Schrauben (ggf. in Kombination mit Lastverteilern bzw. Unterlegscheiben) gemäß Anlage 2.1 zu verwenden.

Bei direkter Befestigung ist jedes Sandwichelement je Auflager mit mindestens zwei Schrauben entsprechend den Anlagen 4.1, 4.3 und 4.5, an der Unterkonstruktion zu befestigen.

Bei indirekter Befestigung sind die Angaben der Anlagen 4.2 und 4.4.1 einzuhalten.

Bei der indirekten Befestigung des Sandwich-Wandelementes des Typs "FTV HL" mit der Unterkonstruktion ist der Lastverteiler "FTV HL" gem. Abschnitt 2.1 zu verwenden.

Bei der indirekten Befestigung der Sandwich-Wandelemente "Typ B" und "Typ F-B" mit der Unterkonstruktion ist der Lastverteiler "Qbiss One" gem. Abschnitt 2.1 zu verwenden.

Für e (Abstände der Schrauben untereinander) und e_R (Abstände der Schrauben zum Bauteilrand) sind die Angaben der Anlagen 4.1 bis 4.4 zu beachten.

Die Auflagerbreite darf folgende Werte nicht unterschreiten:

- Endauflager: 40 mm
- Zwischenaflager: 60 mm

3.2 Bemessung

3.2.1 Allgemeines

Die wärmedämmenden Wand- und Dachkonstruktionen sind unter Beachtung der Technischen Baubestimmungen⁶ zu bemessen, sofern im Folgenden nichts anderes bestimmt ist.

⁶ Siehe: www.dibt.de: Technische Baubestimmungen

3.2.2 Standsicherheitsnachweis

3.2.2.1 Nachweisführung

Der Nachweis der Sandwichelemente ist gemäß Abschnitt E.2, E.3, E.5 und E.7 der Norm DIN EN 14509 vorzunehmen; Abschnitt E.4.2, E.4.3 und E.6.3 kommen nicht zur Anwendung. Die Durchbiegungsbegrenzungen nach DIN EN 14509, Abschnitt E.5.4, sind einzuhalten.

Die charakteristischen Werte für die Knitterspannungen sowie die zu berücksichtigenden Abminderungsfaktoren der Knitterspannungen in Abhängigkeit vom Deckschichttyp und von der Deckschichtdicke sind der Anlage 3.2 zu entnehmen.

Die in Anlage 3.2 aufgeführten Knitterspannungen für die äußeren Deckschichten am Zwischenaufleger (Deckschichttyp: "M", "G", "S", "V", "V2", "V6", "M2", "M3", "M8" und "X") gelten nur bei Befestigung mit bis zu maximal fünf Schrauben pro Meter. Für mehr Schrauben pro Meter sind diese Knitterspannungen mit dem Faktor

$$k = (11 - n) / 6 \quad (n = \text{Anzahl der Schrauben pro Meter})$$

abzumindern.

Diese Festlegungen gelten, sofern in den folgenden Abschnitten nichts anderes bestimmt ist.

Der Nachweis der Tragfähigkeit der Schrauben sowie der Schraubenkopfauslenkungen hat nach der in Anlage 2.1 aufgeführten Bescheide bzw. ETA zu erfolgen, wobei die Einwirkungen und deren Kombinationen nach den Technischen Baubestimmungen zu ermitteln sind. Bei der Ermittlung der Einwirkungen für die Befestigungen darf bei durchlaufenden Sandwichelementen der Ansatz von Knittergelenken über den Innenstützen (Traglastverfahren nach DIN EN 14509, E.7.2.1 und E.7.2.3) nicht angesetzt werden (keine Kette von Einfeldelementen).

Für die Befestigung der Sandwichelemente an der Unterkonstruktion sind die charakteristischen Werte der Zugtragfähigkeit $N_{R,k}$ und $N_{RV,k}$ sowie die charakteristischen Werte der Querkrafttragfähigkeit $V_{R,k}$ gemäß den Anlagen 2.1 und 2.2 anzusetzen. Die Angaben der Anlagen 4.1, 4.3 und 4.5 (für die direkte Befestigung) und der Anlagen 2.1, 2.2, 4.2 und 4.4.1 (für die indirekte Befestigung) sind einzuhalten.

Die Kombinationsbeiwerte ψ und die Teilsicherheitsbeiwerte γ_F sind den Technischen Baubestimmungen zu entnehmen.

Die materialbezogenen Sicherheitsbeiwerte γ_M sind in folgender Tabelle aufgeführt:

Eigenschaften, für die γ_M gilt	Grenzzustand	
	Tragfähigkeit	Gebrauchstauglichkeit
Fließen einer Metaldeckschicht	1,10	1,00
Knittern einer Metaldeckschicht im Feld und an einem Zwischenaufleger (Interaktion mit der Auflagerreaktion)	1,36	1,10
Schubversagen des Kerns	1,33	1,09
Schubversagen einer profilierten Deckschicht	1,10	1,00
Druckversagen des Kerns	1,31	1,08
Aufnehmbare Auflagerkraft des Auflagers einer profilierten Deckschicht	1,10	1,00
Versagen der direkten oder indirekten Befestigungen	1,33	----

3.2.2.2 Einwirkungen aus Temperaturdifferenzen

Zusätzlich zu den Beanspruchungen aus Eigengewicht, Wind und Schnee sind Temperaturdifferenzen zwischen den Deckschichten zu berücksichtigen.

Als maximale Temperaturdifferenz der gleichzeitig in beiden Deckschichten wirkenden Temperaturen ist für den Endzustand

$$\Delta T = T_1 - T_2$$

mit T_1 und T_2 gemäß wie folgt anzusetzen.

- Deckschichttemperatur der Innenseite T_2

Im Regelfall ist von $T_2 = 20\text{ °C}$ im Winter und von $T_2 = 25\text{ °C}$ im Sommer auszugehen; dies gilt für den Nachweis der Tragfähigkeit und Gebrauchstauglichkeit.

In besonderen Anwendungsfällen (z. B. Hallen mit Klimatisierung - wie Reifehallen, Kühlhäuser) ist T_2 entsprechend der Betriebstemperatur im Innenraum anzusetzen.

- Deckschichttemperatur der Außenseite T_1

Es ist von folgenden Werten für T_1 auszugehen:

Jahreszeit	Sonnen- einstrahlung	Grenzzustand der Tragfähigkeit T_1 [°C]	Grenzzustand der Gebrauchstauglichkeit		
			Farbgruppe*	R_G^{**} [%]	T_1 [°C]
Winter bei gleichzeitiger Schneelast	--	-20	alle	90 - 8	-20
	--	0	alle	90 - 8	0
Sommer	direkt	+80	I	90 - 75	+55
			II	74 - 40	+65
			III	39 - 8	+80
	indirekt***	+40	alle	90 - 8	+40

* I = sehr hell II = hell III = dunkel

** R_G : Reflexionsgrad bezogen auf Bariumsulfat = 100 % (Die angegebenen Helligkeitswerte beziehen sich auf das Messverfahren nach Hunter-L·a·b.)

*** Unter indirekter Sonneneinstrahlung auf die Wand wird der Fall einer vorgehängten, hinterlüfteten Fassade vor der Sandwichwand (wie z. B. oftmals bei Kühlhallen) verstanden.

Die maximale Temperaturdifferenz ΔT der gleichzeitig in beiden Deckschichten wirkenden Temperaturen ist für den Montagezustand entsprechend den örtlichen Gegebenheiten ggf. zusätzlich nachzuweisen.

3.2.3 Brandschutz

3.2.3.1 Brandverhalten

Die Verwendung der Sandwichelemente erfordert die Klassifizierung des Brandverhaltens nach DIN EN 13501-1⁷ mit dem Zusatz "alle Endanwendungen".

3.2.3.2 Feuerwiderstand

Wand- und Dachkonstruktionen mit Anforderungen hinsichtlich des Feuerwiderstandes sind durch diesen Bescheid nicht erfasst.

⁷ DIN EN 13501-1:2010-01

Klassifizierung von Bauprodukten und Bauarten zu ihrem Brandverhalten – Teil 1: Klassifizierung mit den Ergebnissen aus den Prüfungen zum Brandverhalten von Bauprodukten

3.2.4 Korrosionsschutz

Die möglichen Umgebungsbedingungen hinsichtlich ihrer Korrosivitätskategorie ergeben sich unter Beachtung der Technischen Baubestimmungen in Abhängig von dem metallischen Überzug und/oder der organischen Beschichtung der Deckschichten der Sandwichelemente.

3.3 Ausführung

3.3.1 Allgemeines

Die wärmedämmenden Wand- und Dachkonstruktionen sind unter Beachtung der Technischen Baubestimmungen auszuführen, sofern im Folgenden nichts anderes bestimmt ist.

Die bauausführende Firma hat zur Bestätigung der Übereinstimmung der Wand- und Dachkonstruktion mit diesem Bescheid eine Übereinstimmungserklärung gemäß §§ 16a Abs. 5 i. V. m. 21 Abs. 2 MBO abzugeben. Für die Übereinstimmungserklärung ist das Muster gemäß Anlage 5 zu verwenden. Diese Bestätigung ist dem Bauherrn zu überreichen.

3.3.2 Montage der Sandwichelemente

Die Sandwichelemente dürfen nur von Firmen eingebaut werden, die die dazu erforderliche Erfahrung und Sachkenntnis haben. Dabei sind die Bestimmungen für die Planung und Bemessung (siehe Abschnitte 3.1 und 3.2) sowie die Herstellerangaben zu beachten.

Benachbarte Sandwichelemente müssen in der Längsfuge passgenau angeordnet werden.

Die Verbindungselemente sind so einzubringen, dass eine einwandfrei tragende und erforderlichenfalls dichtende Verbindung sichergestellt ist.

Der Witterung ausgesetzte Schrauben mit Unterlegscheibe und Elastomerdichtung sind von Hand oder mit einem Elektroschrauber mit jeweils entsprechend eingestelltem Tiefenanschlag einzuschrauben. Schlagschrauber sind nicht zu verwenden.

Die Sandwichelemente sind so einzubauen und am Nachbarbauteil anzuschließen, dass Feuchtigkeit nicht durchdringen kann und Wärmebrücken vermieden werden. Diese Details sind im Einzelfall zu beurteilen.

Ggf. erforderliche Fugenbänder und Dichtungen sind bauseitig in die Fugen der Sandwichelemente einzulegen.

Entsprechend den Anwendungsbedingungen sind die Detailausbildungen, insbesondere bei offenen Schnittkanten, so auszubilden, dass keine Beeinträchtigung durch z. B. Feuchtigkeit, Tierfraß oder Insektenbefall entsteht. Hierzu sind ggf. konstruktive Maßnahmen erforderlich, die in jedem Einzelfall beurteilt werden müssen, wobei der Brandschutz zu beachten ist.

4 Bestimmungen für Nutzung, Unterhaltung und Wartung

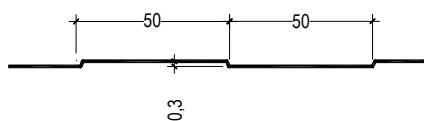
Dächer dürfen für übliche Erhaltungsmaßnahmen, Reparaturen, Reinigungsarbeiten und Zustandskontrollen von Einzelpersonen betreten werden, wenn die erklärten Leistungen - bewertet nach DIN EN 14509 - in Bezug auf "Tragfähigkeit bei Punktlasten (Betreten)" und "Beständigkeit bei Begehen" dieses ermöglichen.

BD Dipl.-Ing. Andreas Kummerow
Abteilungsleiter

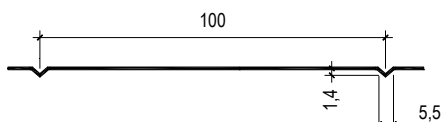
Beglaubigt
Marckhoff

Deckschichten

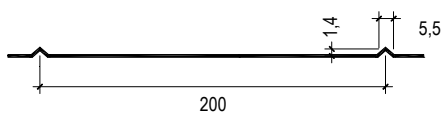
Typ S



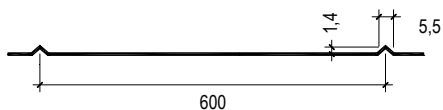
Typ V



Typ V2



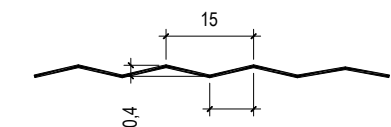
Typ V6



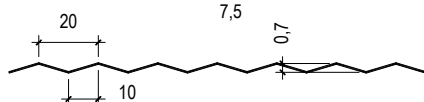
Typ G



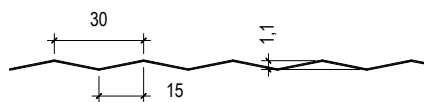
Typ M



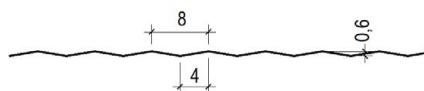
Typ M2



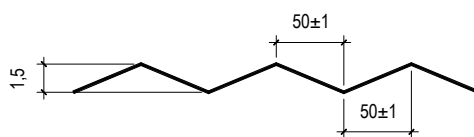
Typ M3



Typ M8

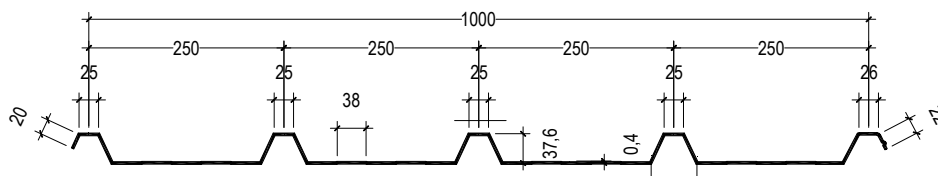


Typ X

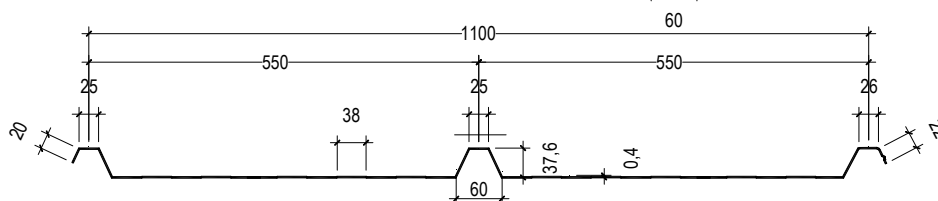


Maßangaben in mm

Typ T



Typ T3

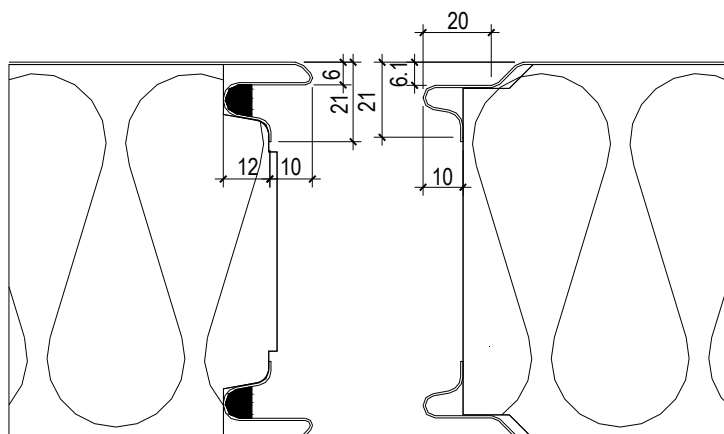
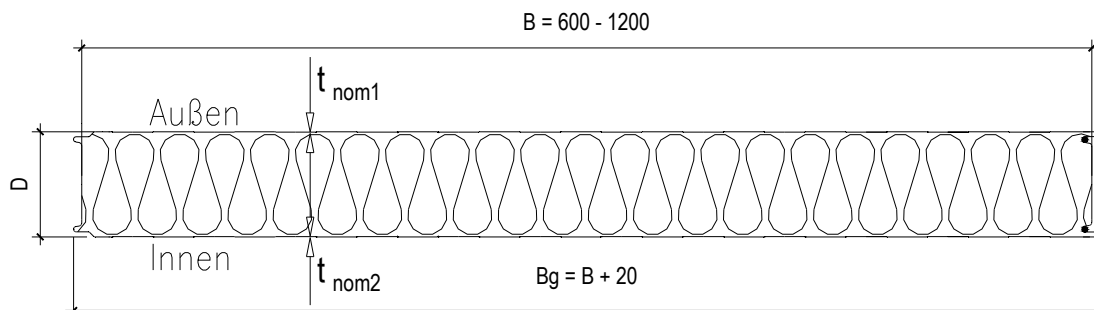


Sandwichelemente "Trimoterm Power T" und "Qbiss One T" nach DIN EN 14509 mit einer Mineralwolle-Kernschicht zwischen Stahldeckschichten für Wand- und Dachkonstruktionen

Profilierungen der Deckschichten

Anlage 1.1

Sandwichelement "FTV"
mit ebenen und quasi-ebenen Deckschichten



Profilierung der äußeren Deckschicht:

Typ S, G, V, V2, V6, M, M2, M3, M8, X

Profilierung der inneren Deckschicht:

Typ S, G, V, V2, V6, M2, M3, M8

Elementdicke (Außenmaß):

$50 \text{ mm} \leq D \leq 240 \text{ mm}$

Nennblechdicke der äußeren Deckschicht:

$0,4 \text{ mm} \leq t_{\text{nom1}} \leq 0,80 \text{ mm}$

Nennblechdicke der inneren Deckschicht:

$0,4 \text{ mm} \leq t_{\text{nom2}} \leq 0,80 \text{ mm}$

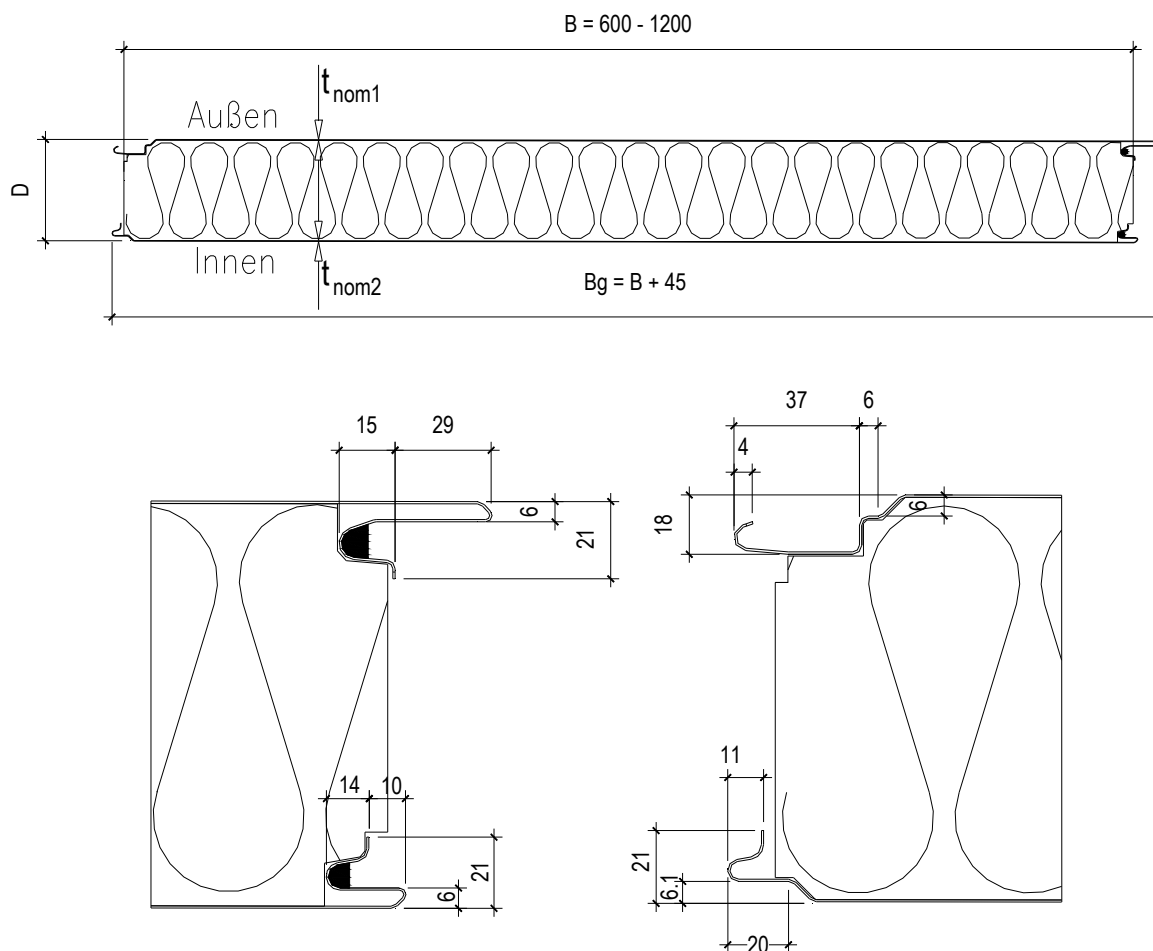
Maßangaben in mm

Sandwichelemente "Trimoterm Power T" und "Qbiss One T" nach DIN EN 14509 mit einer Mineralwolle-Kernschicht zwischen Stahldeckschichten für Wand- und Dachkonstruktionen

Sandwichelement "FTV"

Anlage 1.2

Sandwichelement "FTV HL"
mit ebenen und quasi-ebenen Deckschichten



Profilierung der äußeren Deckschicht:
Profilierung der inneren Deckschicht:

Typ S, G, V, V2, V6, M, M2, M3, M8, X
Typ S, G, V, V2, V6, M2, M3, M8

Elementdicke (Außenmaß):
Nennblechdicke der äußeren Deckschicht:
Nennblechdicke der inneren Deckschicht:

$50 \text{ mm} \leq D \leq 240 \text{ mm}$
 $0,4 \text{ mm} \leq t_{\text{nom1}} \leq 0,80 \text{ mm}$
 $0,4 \text{ mm} \leq t_{\text{nom2}} \leq 0,80 \text{ mm}$

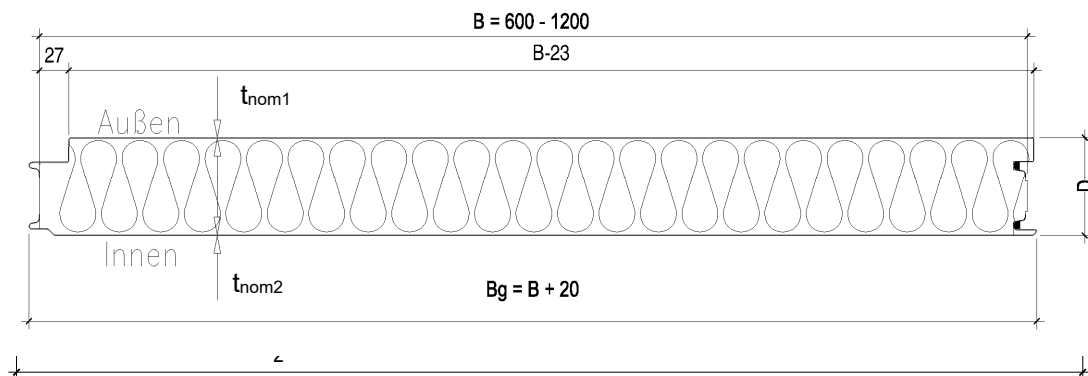
Maßangaben in mm

Sandwichelemente "Trimoterm Power T" und "Qbiss One T" nach DIN EN 14509 mit einer Mineralwolle-Kernschicht zwischen Stahldeckschichten für Wand- und Dachkonstruktionen

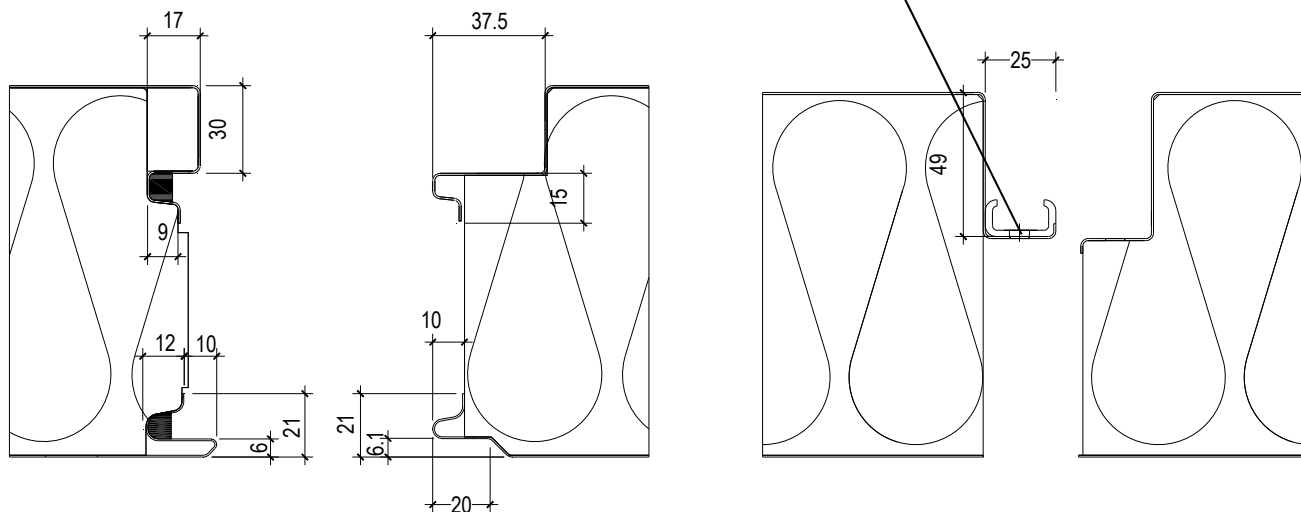
Sandwichelement "FTV HL"

Anlage 1.3

**Sandwichelement "Qbiss One T (Typ B)"
mit ebenen und quasi-ebenen Deckschichten**



Lastverteiler "Qbiss One"
Geometrie und Anordnung siehe Anlage 4.4.2



Längsfuge

Querfuge

Die Fugenausbildung muss mit der Hinterlegung beim Deutschen Institut für Bautechnik übereinstimmen.

Profilierung der äußeren Deckschicht:
Profilierung der inneren Deckschicht:

Typ G
Typ S, G, V, V2, V6, M2, M3, M8

Elementdicke (Außenmaß):
Nennblechdicke der äußeren Deckschicht:
Nennblechdicke der inneren Deckschicht:

$80 \text{ mm} \leq D \leq 240 \text{ mm}$
 $0,7 \text{ mm} \leq t_{\text{nom}1} \leq 0,80 \text{ mm}$
 $0,4 \text{ mm} \leq t_{\text{nom}2} \leq 0,80 \text{ mm}$

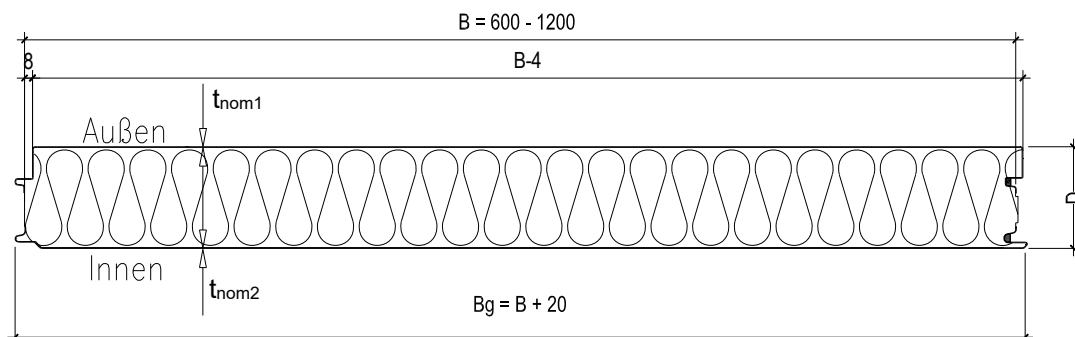
Maßangaben in mm

Sandwichelemente "Trimoterm Power T" und "Qbiss One T" nach DIN EN 14509 mit einer Mineralwolle-Kernschicht zwischen Stahldeckschichten für Wand- und Dachkonstruktionen

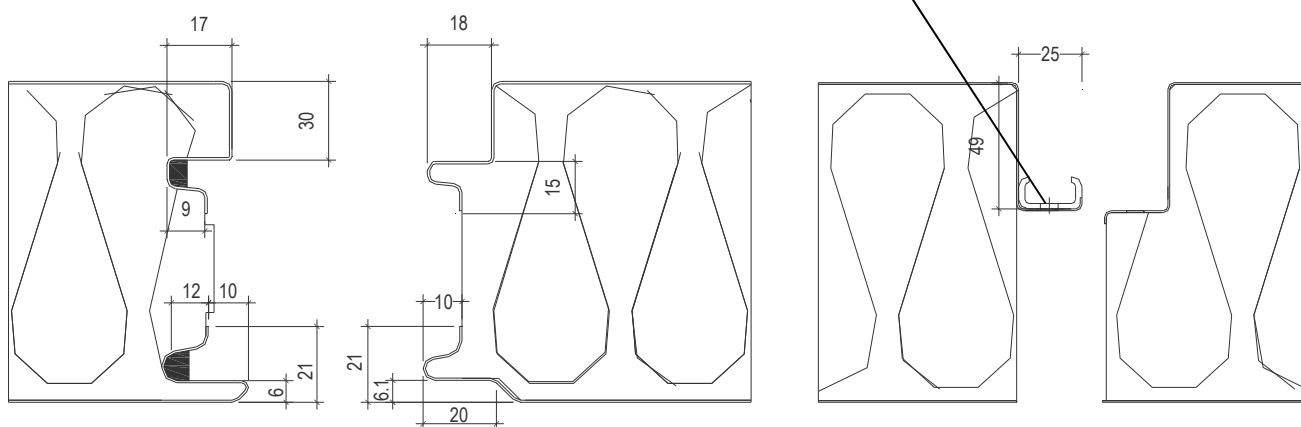
Sandwichelement "Qbiss One T (Typ B)"

Anlage 1.4

Sandwichelement "Qbiss One T (Typ F-B)"
mit ebenen und quasi-ebenen Deckschichten



Lastverteiler "Qbiss One"
Geometrie und Anordnung siehe Anlage 4.4.2



Längsfuge

Querfuge

Die Fugenausbildung muss mit der Hinterlegung beim Deutschen Institut für Bautechnik übereinstimmen.

Profilierung der äußeren Deckschicht:
Profilierung der inneren Deckschicht:

Typ G
Typ S, G, V, V2, V6, M2, M3, M8

Elementdicke (Außenmaß):
Nennblechdicke der äußeren Deckschicht:
Nennblechdicke der inneren Deckschicht:

$80 \text{ mm} \leq D \leq 240 \text{ mm}$
 $0,7 \text{ mm} \leq t_{\text{nom}1} \leq 0,80 \text{ mm}$
 $0,4 \text{ mm} \leq t_{\text{nom}2} \leq 0,80 \text{ mm}$

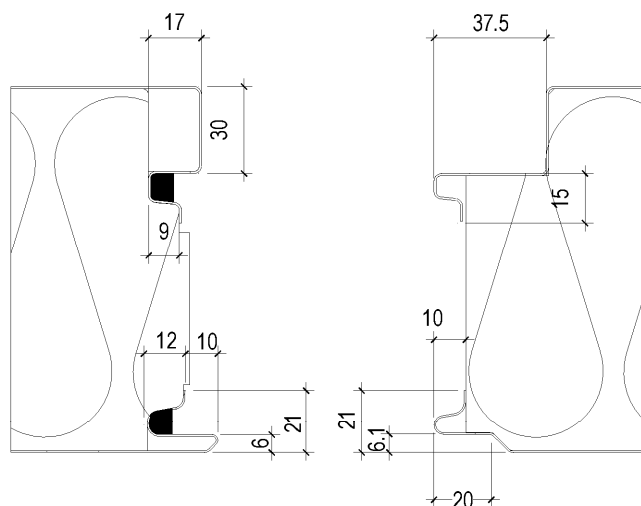
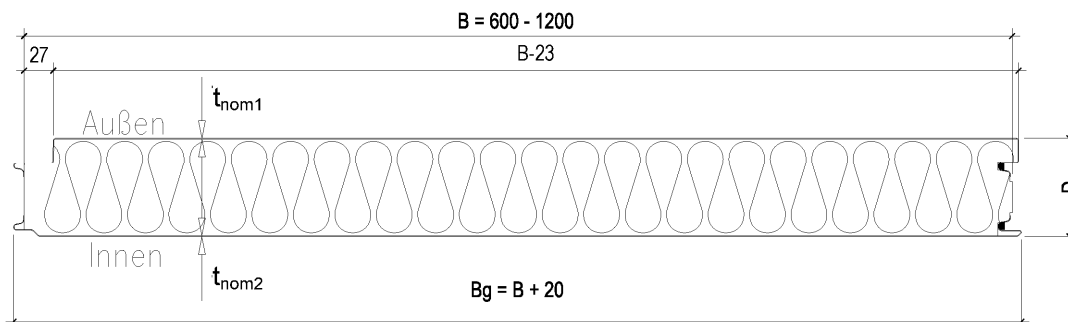
Maßangaben in mm

Sandwichelemente "Trimoterm Power T" und "Qbiss One T" nach DIN EN 14509 mit einer Mineralwolle-Kernschicht zwischen Stahldeckschichten für Wand- und Dachkonstruktionen

Sandwichelement "Qbiss One T (Typ F-B)"

Anlage 1.5

Sandwichelement "Qbiss One T (Typ BX)"
mit ebenen und quasi-ebenen Deckschichten



Längsfuge

Profilierung der äußeren Deckschicht:
Profilierung der inneren Deckschicht:

Typ G
Typ S, G, V, V2, V6, M2, M3, M8

Elementdicke (Außenmaß):
Nennblechdicke der äußeren Deckschicht:
Nennblechdicke der inneren Deckschicht:

$80 \text{ mm} \leq D \leq 240 \text{ mm}$
 $0,7 \text{ mm} \leq t_{\text{nom}1} \leq 0,80 \text{ mm}$
 $0,4 \text{ mm} \leq t_{\text{nom}2} \leq 0,80 \text{ mm}$

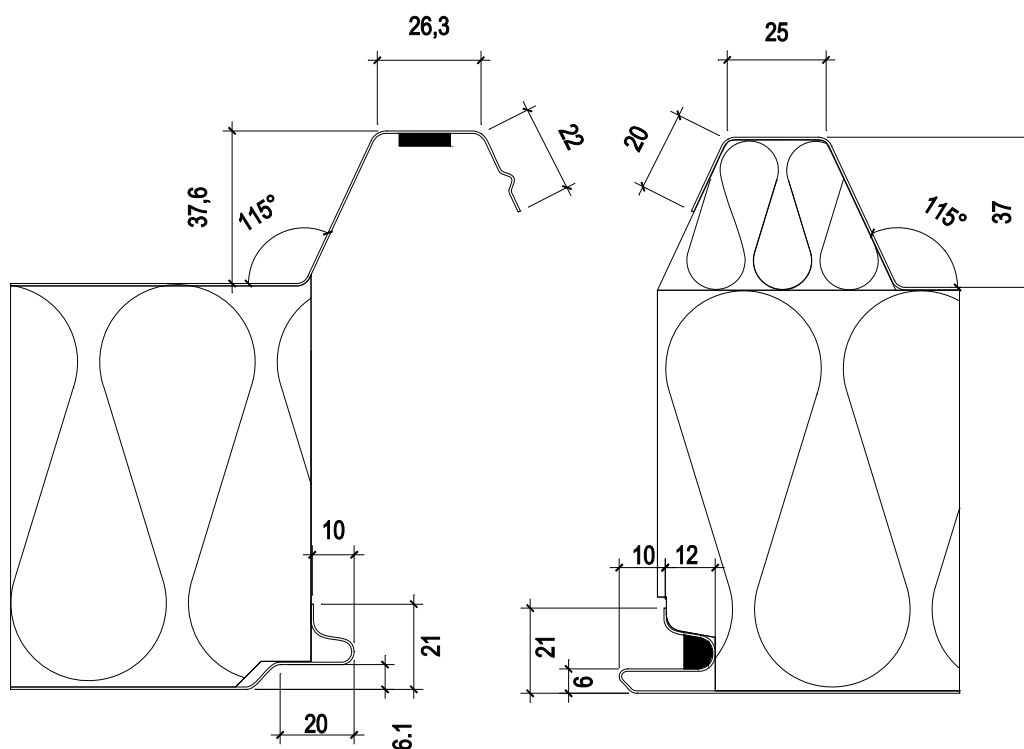
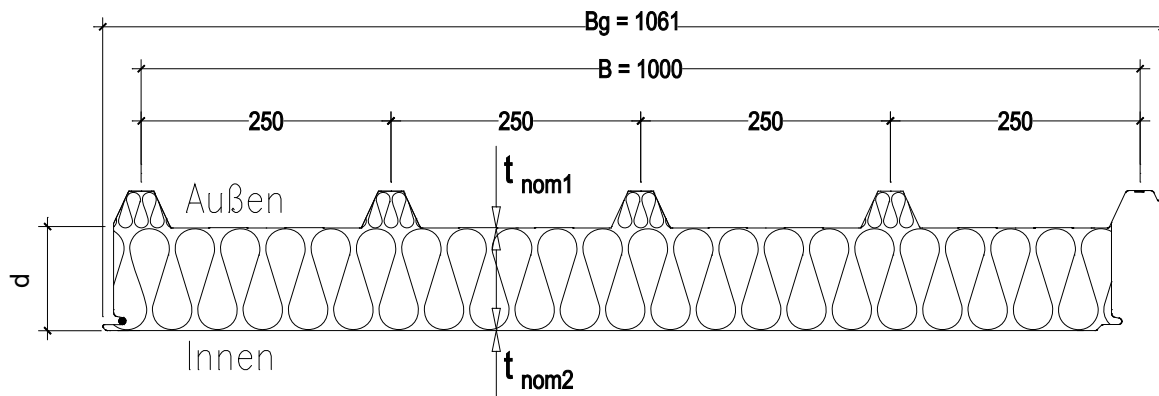
Maßangaben in mm

Sandwichelemente "Trimoterm Power T" und "Qbiss One T" nach DIN EN 14509 mit einer Mineralwolle-Kernschicht zwischen Stahldeckschichten für Wand- und Dachkonstruktionen

Sandwichelement "Qbiss One T (Typ BX)"

Anlage 1.6

Sandwichelement "SNV"
 mit profilierter Deckschicht außen und
 ebenen und quasi-ebenen Deckschichten innen



Profilierung der äußeren Deckschicht:

Typ T

Profilierung der inneren Deckschicht:

Typ S, G, V, V2, V6, M2, M3, M8

Durchgehende Elementdicke:

$60 \text{ mm} \leq d \leq 200 \text{ mm}$

Nennblechdicke der äußeren Deckschicht:

$0,6 \text{ mm} \leq t_{\text{nom1}} \leq 0,80 \text{ mm}$

Nennblechdicke der inneren Deckschicht:

$0,4 \text{ mm} \leq t_{\text{nom2}} \leq 0,80 \text{ mm}$

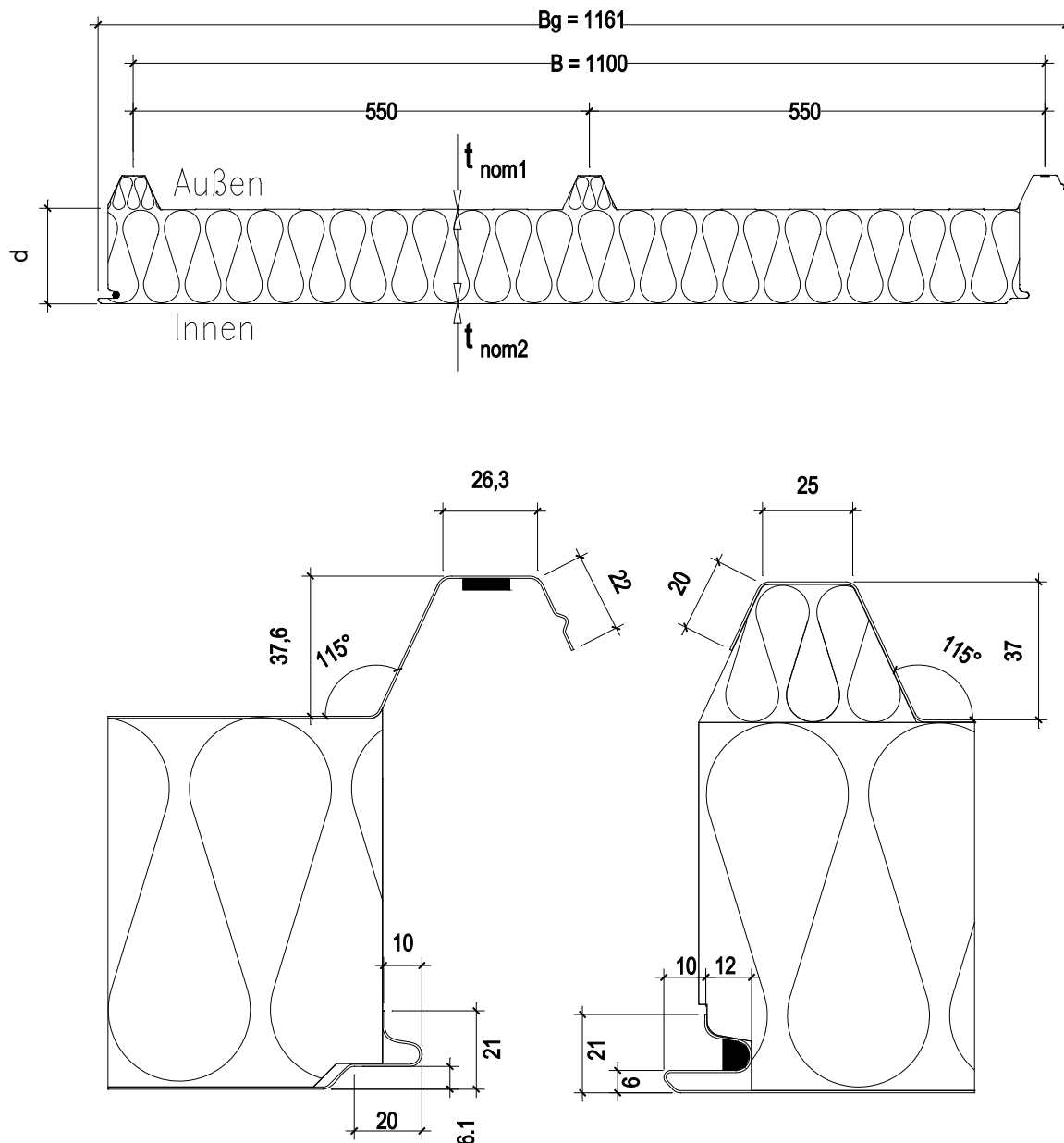
Maßangaben in mm

Sandwichelemente "Trimoterm Power T" und "Qbiss One T" nach DIN EN 14509 mit einer Mineralwolle-Kernschicht zwischen Stahldeckschichten für Wand- und Dachkonstruktionen

Sandwichelement "SNV"

Anlage 1.7

Sandwichelement "SNV 3L"
mit profilierter Deckschicht außen und
ebenen und quasi-ebenen Deckschichten innen



Profilierung der äußeren Deckschicht:
Profilierung der inneren Deckschicht:

Typ T3
Typ S, G, V, V2, V6, M2, M3, M8

Durchgehende Elementdicke:

$60 \text{ mm} \leq d \leq 200 \text{ mm}$

Nennblechdicke der äußeren Deckschicht:

$0,6 \text{ mm} \leq t_{\text{nom1}} \leq 0,80 \text{ mm}$

Nennblechdicke der inneren Deckschicht:

$0,4 \text{ mm} \leq t_{\text{nom2}} \leq 0,80 \text{ mm}$

Maßangaben in mm

Sandwichelemente "Trimoterm Power T" und "Qbiss One T" nach DIN EN 14509 mit einer Mineralwolle-Kernschicht zwischen Stahldeckschichten für Wand- und Dachkonstruktionen

Sandwichelement "SNV 3L"

Anlage 1.8

1. Verbindungselemente: Schrauben

Für die Befestigung der Sandwichelemente an der Unterkonstruktion dürfen nur Schrauben nach der allgemeinen bauaufsichtlichen Zulassung / allgemeinen Bauartgenehmigung Nr. Z-14.4-407 oder der folgenden europäischen technischen Bewertungen verwendet werden:

- ETA-13/0177 (EJOT Baubefestigungen GmbH)
- ETA-13/0179 (Hilti AG)
- ETA-13/0180 (Etanco GmbH)
- ETA-13/0181 (Guntram End GmbH)
- ETA-13/0182 (PMJ-tec AG)
- ETA-13/0183 (SFS intec AG)
- ETA-13/0184 (Nögel Montagetechnik Vertriebsgesellschaft mbH)
- ETA-13/0210 (Adolf Würth GmbH & Co.KG)
- ETA-13/0211 (IPEX Beheer B.V.)

2. Charakteristische Werte der Zug- und Querkrafttragfähigkeit

2.1 Direkte, sichtbare Befestigung

Die charakteristischen Werte der **Zug- und Querkrafttragfähigkeit** (N_{Rk} , V_{Rk}) der Schrauben sind der allgemeinen bauaufsichtlichen Zulassung / allgemeinen Bauartgenehmigung Nr. Z-14.4-407 oder den oben genannten europäischen technischen Bewertungen zu entnehmen.

2.2 Indirekte, verdeckte Befestigung der Wandelemente "FTV HL" (s. Anlage 1.3) am Zwischenaufleger *):

Die charakteristischen Werte der **Querkrafttragfähigkeit** (V_{Rk}) der Schrauben sind der allgemeinen bauaufsichtlichen Zulassung / allgemeinen Bauartgenehmigung Nr. Z-14.4-407 oder den oben genannten europäischen technischen Bewertungen zu entnehmen.

Die charakteristischen Werte der **Zugtragfähigkeit** ($N_{RV,k}$) der Befestigung **mit Lastverteiler "FTV HL" mit jeweils zwei Schrauben **)** sind je Auflager für die Nennblechdicken $t_{nom1} \geq 0,60$ mm und $t_{nom2} \geq 0,60$ mm ***) der nachfolgenden Tabelle zu entnehmen:

Elementdicke D ¹⁾ [mm]	$N_{RV,k}$ ²⁾ [kN]
50	5,52
240	5,08

1) Zwischenwerte, bezogen auf die Elementdicke D, sind linear zu interpolieren.
2) Diese Werte gelten nur für den Nachweis der Einleitung der Zugkräfte in die Schrauben (Überknöpfen). Die Einleitung der Zugkräfte in die Unterkonstruktion ist gesondert nachzuweisen.

*) Am Endauflager sind die Sandwichelemente direkt zu befestigen.

**) Schraubenkopf $\varnothing \geq 10,5$ mm, Schrauben in den äußeren Bohrungen des Lastverteilers

***) Bei $t_{nom1} < 0,60$ mm oder $t_{nom2} < 0,60$ mm sind die Wandelemente direkt zu befestigen.

Darstellung des Lastverteilers "FTV HL" und der indirekten, verdeckten Befestigung: siehe Anlage 4.2

Sandwichelemente "Trimoterm Power T" und "Qbiss One T" nach DIN EN 14509 mit einer Mineralwolle-Kernschicht zwischen Stahldeckschichten für Wand- und Dachkonstruktionen

Verbindungselemente und Tragfähigkeiten

Anlage 2.1

2.3 Indirekte Befestigung der Wandelemente "Qbiss One T (Typ B)" und "Qbiss One T (Typ F-B)" (s. Anlagen 1.4 und 1.5) in den Stoß-Querfugen zweier benachbarter Elemente *)

Die charakteristischen Werte der **Querkrafttragfähigkeit (V_{Rk})** der Schrauben sind der allgemeinen bauaufsichtlichen Zulassung / allgemeinen Bauartgenehmigung Nr. Z-14.4-407 oder den oben genannten europäischen technischen Bewertungen zu entnehmen.

Die charakteristischen Werte der **Zugtragfähigkeit ($N_{Rv,k}$) [kN]** der Befestigung mit Lastverteilern "Qbiss One" mit jeweils einer Schraube **) gem. Anlage 4.4.2 sind pro Baubreite für die Nennblechdicke $t_{nom1} \geq 0,70$ mm ***) und $t_{nom2} \geq 0,50$ mm ***) der nachfolgenden Tabelle zu entnehmen:

Elementdicke D ¹⁾ [mm]	Stützweitenverhältnis der benachbarten Wandelemente mit $L_1 \leq L_2$ (L_1 und $L_2 \geq 200$ mm)	Charakteristische Zugtragfähigkeit $N_{Rv,k}$ ^{1) 2)} [kN]	
		Baubreite B 600 mm	Baubreite B 1200 mm
80	Beidseitig mit $0,03 \leq L_1/L_2 < 0,15$	2,89	5,77
	Beidseitig mit $0,15 \leq L_1/L_2 < 0,5$	3,34	6,67
	Beidseitig mit $0,5 \leq L_1/L_2 < 1$	4,39	8,77
	Beidseitig mit $L_1/L_2 = 1$	5,88	11,76
120	Beidseitig mit $0,03 \leq L_1/L_2 < 0,15$	2,88	5,75
	Beidseitig mit $0,15 \leq L_1/L_2 < 0,5$	3,41	6,80
	Beidseitig mit $0,5 \leq L_1/L_2 < 1$	4,64	9,27
	Beidseitig mit $L_1/L_2 = 1$	6,39	12,78
240	Beidseitig mit $0,03 \leq L_1/L_2 < 0,15$	3,06	6,12
	Beidseitig mit $0,15 \leq L_1/L_2 < 0,5$	3,65	7,29
	Beidseitig mit $0,5 \leq L_1/L_2 < 1$	5,02	10,04
	Beidseitig mit $L_1/L_2 = 1$	6,97	13,95

¹⁾ Zwischenwerte, bezogen auf die Elementdicke D und auf die Baubreite B , sind linear zu interpolieren.

²⁾ Diese Werte gelten nur für den Nachweis der Einleitung der Zugkräfte in die Schrauben (Überknöpfen). Die Einleitung der Zugkräfte in die Unterkonstruktion ist gesondert nachzuweisen.

*) Am Zwischenaufleger sowie an den freien bzw. nicht gestoßenen Querrändern sind die Sandwichelemente direkt zu befestigen.

**) Schraubenkopf $\varnothing \geq 10,5$ mm, Schraube in der mittleren Bohrung des Lastverteilers

***) Bei $t_{nom1} < 0,70$ mm oder $t_{nom2} < 0,50$ mm sind die Wandelemente am Endaufleger direkt zu befestigen.

Darstellung der indirekten Befestigung: siehe Anlage 4.4.1

Geometrie und Anordnung des Lastverteilers "Qbiss One": siehe Darstellung in Anlage 4.4.2

Sandwichelemente "Trimoterm Power T" und "Qbiss One T" nach DIN EN 14509 mit einer Mineralwolle-Kernschicht zwischen Stahldeckschichten für Wand- und Dachkonstruktionen

Verbindungselemente und Tragfähigkeiten

Anlage 2.2

Mindestens erforderliche Leistungen

1. Stahldeckschicht:

Dehngrenze: $\geq 350 \text{ MPa}$

2. Kernwerkstoff:

Elementdicke D [mm] ¹⁾ für die Elemente „FTV“ und „Qbiss“ bzw. durchgehende Elementdicke d [mm] ¹⁾²⁾ für die Elemente „SNV“ und „SNV 3L“	50	60 – 80	120	200	240
Rohdichte der Kernschicht [kg/m ³]	92				
Schubmodul G _C [MPa]	4,2		3,3		
Schubfestigkeit f _{CV} [MPa] (Kurzzeit) (Langzeit)	0,06 0,03	0,05 0,03	0,05 0,03	0,04 0,02	0,04 0,02
Druckfestigkeit f _{Cc} [MPa]	0,07			0,06	
Zugfestigkeit f _{Ct} [MPa]	0,12				
Kriechfaktoren [I] $\varphi_{2.000}$ [I] $\varphi_{100.000}$ [I]	0,5 0,8				
<p>1) Zwischenwerte, bezogen auf D bzw. d, sind linear zu interpolieren.</p> <p>2) $60 \text{ mm} \leq d \leq 200 \text{ mm}$ (s. Anlagen 1.7 und 1.8)</p>					

3. Knitterspannungen der Sandwichelemente: siehe Anlage 3.2

Sandwichelemente "Trimoterm Power T" und "Qbiss One T" nach DIN EN 14509 mit einer Mineralwolle-Kernschicht zwischen Stahldeckschichten für Wand- und Dachkonstruktionen

Kennwerte

Anlage 3.1

Charakteristische Werte der Knitterspannungen $\sigma_{w,k}$

für äußere Deckschichten: Blechdicke mit $t_{nom1} \leq 0,60$ mm

Deckschicht- profilierung (siehe Anlage 1.1)	Elementdicke D ¹⁾ bzw. durchgehende Elementdicke d ¹⁾²⁾ [mm]	Knitterspannungen [MPa]			
		Im Feld	Im Feld (erhöhte Temperatur)	Am Zwischen- auflager	Am Zwischen- auflager (erhöhte Temperatur)
M	50	108	100	86	80
	120	120	112	84	78
	240	141	131	85	79
G, S, V, V2, V6, M2, M3, M8, X	50 bis 60	94	87	75	70
	120 bis 200	118	110	83	77
	240	106	99	64	60
T, T3	60	313	313	313	313
	120 bis 200	231	231	231	231

¹⁾ Zwischenwerte, bezogen auf D bzw. d, sind linear zu interpolieren.
²⁾ Elemente „SNV“ und „SNV 3L“ mit: $60 \text{ mm} \leq d \leq 200 \text{ mm}$ (s. Anlagen 1.7 und 1.8)

für innere Deckschichten: Blechdicke mit $t_{nom2} \leq 0,50$ mm

Deckschichtprofilierung (siehe Anlage 1.1)	Elementdicke D ¹⁾ bzw. durchgehende Elementdicke d ¹⁾²⁾ [mm]	Knitterspannungen [MPa]	
		Im Feld	Am Zwischenaufleger
G, S, V, V2, V6, M3, M8	50 bis 60	94	85
	120 bis 200	118	94
	240	106	74
M2	50	126	113
	120	145	116
	240	140	98

¹⁾ Zwischenwerte, bezogen auf D bzw. d, sind linear zu interpolieren.
²⁾ Elemente „SNV“ und „SNV 3L“ mit: $60 \text{ mm} \leq d \leq 200 \text{ mm}$ (s. Anlagen 1.7 und 1.8)

Abminderungsfaktoren der Knitterspannungen für Deckschichten t_{nom1} und t_{nom2} :

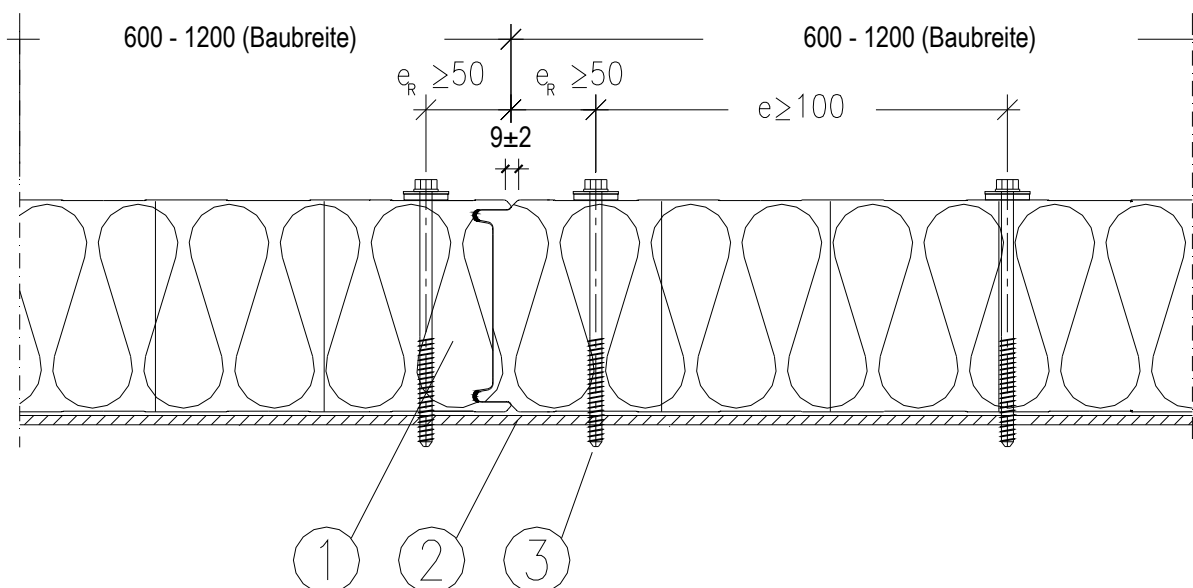
Deckschichttyp (siehe Anlage 1.1)	$\leq 0,50$ mm	0,55 mm	0,60 mm	0,70 mm	0,80 mm
M	1,0	1,0	1,0	0,91	0,83
M2 (innere Deckschicht)	1,0	0,93	0,88	0,79	0,72
G, S, V, V2, V6, M2 (äußere Deckschicht), M3, M8, X, T, T3	1,0	1,0	1,0	1,0	1,0

Sandwichelemente "Trimoterm Power T" und "Qbiss One T" nach DIN EN 14509 mit einer Mineralwolle-Kernschicht zwischen Stahldeckschichten für Wand- und Dachkonstruktionen

Knitterspannungen

Anlage 3.2

Direkte, sichtbare Befestigung des Sandwichelementes "FTV"



- (1) Sandwichelement
- (2) Auflager, Unterkonstruktion
- (3) Verbindungselement, Befestigungsschraube mit Scheibe gem. Anlage 2.1

Schraubenabstände	untereinander e	zum Bauteilrand e _R
Senkrecht zur Spannrichtung (siehe Darstellung)	≥ 100 mm	≥ 50 mm
Parallel zur Spannrichtung	Stützweitenabstand	≥ 20 mm und ≥ 3 d
d: Schraubendurchmesser		

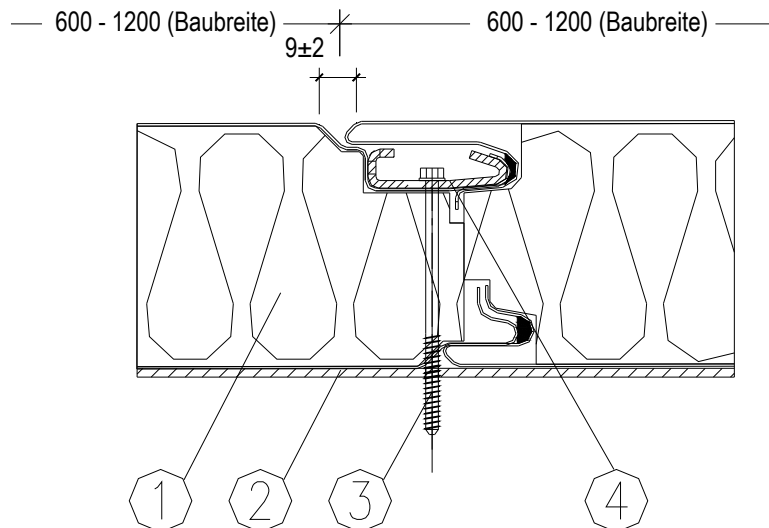
Maßangaben in mm

Sandwichelemente "Trimoterm Power T" und "Qbiss One T" nach DIN EN 14509 mit einer Mineralwolle-Kernschicht zwischen Stahldeckschichten für Wand- und Dachkonstruktionen

Direkte, sichtbare Befestigung des Sandwichelementes "FTV"

Anlage 4.1

Indirekte, verdeckte Befestigung des Wandelementes "FTV HL" mit Lastverteiler "FTV HL" am Zwischenaufleger *)



- (1) Sandwich-Wandelement
- (2) Auflager, Unterkonstruktion
- (3) Verbindungselement, Befestigungsschraube mit Scheibe gem. Anlage 2.1
- (4) Lastverteiler "FTV HL"

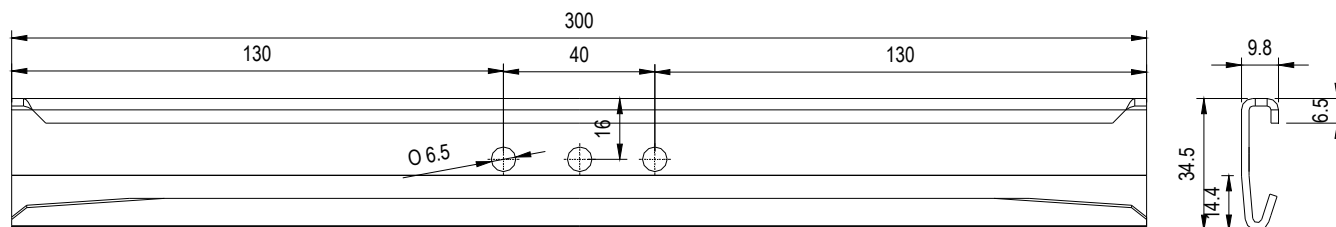
*) Am Endauflager sind die Sandwichelemente direkt zu befestigen

Die Befestigung muss den Angaben der Anlage 2.1 entsprechen.

Schraubenabstände	untereinander e	zum Bauteilrand e_R
Senkrecht zur Spannrichtung (siehe Darstellung)	Baubreite	in der Fuge - siehe Darstellung
Parallel zur Spannrichtung	Stützweitenabstand	≥ 400 mm siehe Anlage 2.1

Lastverteiler "FTV HL": $t = 2,0 \text{ mm} \pm 0,10 \text{ mm}$

Der Lastverteiler muss den Angaben des Abschnittes 2.1.2 entsprechen.



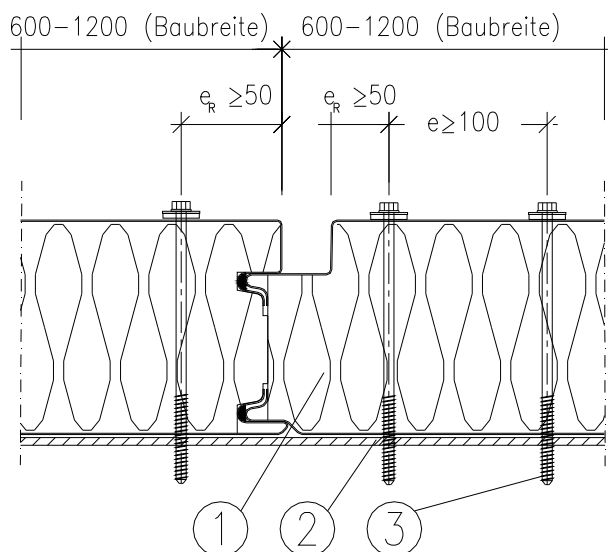
Maßangaben in mm

Sandwichelemente "Trimoterm Power T" und "Qbiss One T" nach DIN EN 14509 mit einer Mineralwolle-Kernschicht zwischen Stahldeckschichten für Wand- und Dachkonstruktionen

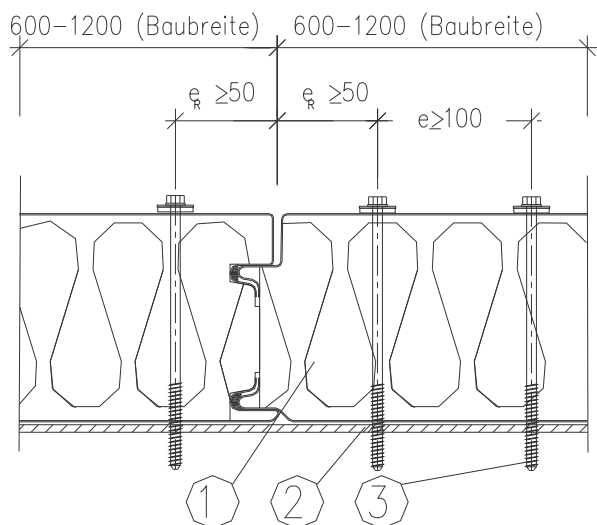
Indirekte, verdeckte Befestigung des Wandelementes "FTV HL"

Anlage 4.2

Direkte, sichtbare Befestigung der Sandwichelemente "Qbiss One T (Typ B)" und "Qbiss One T (Typ BX)"



Direkte, sichtbare Befestigung des Sandwichelementes "Qbiss One T (Typ F-B)"



- (1) Sandwichelement
(2) Auflager, Unterkonstruktion
(3) Verbindungselement, Befestigungsschraube mit Scheibe gem. Anlage 2.1

Maßangaben in mm

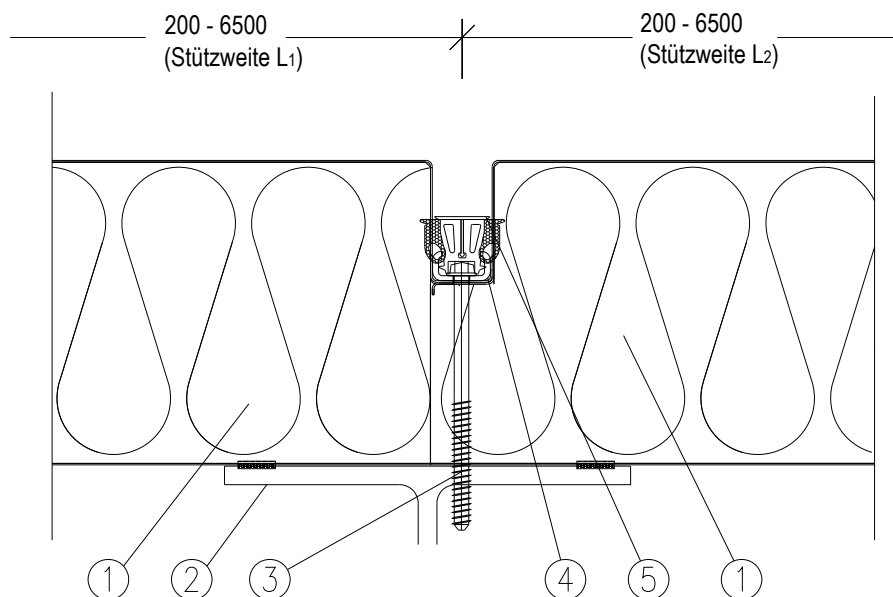
Schraubenabstände	untereinander e	zum Bauteilrand e_R
Senkrecht zur Spannrichtung (siehe Darstellung)	≥ 100 mm	≥ 50 mm
Parallel zur Spannrichtung	Stützweitenabstand	≥ 20 mm und $\geq 3 d$
d: Schraubendurchmesser		

Sandwichelemente "Trimoterm Power T" und "Qbiss One T" nach DIN EN 14509 mit einer Mineralwolle-Kernschicht zwischen Stahldeckschichten für Wand- und Dachkonstruktionen

Direkte, sichtbare Befestigung der Sandwichelemente "Qbiss One T (Typ B)", "Qbiss One T (Typ F-B)" und "Qbiss One T (Typ BX)"

Anlage 4.3

Indirekte Befestigung der Sandwich-Wandelemente "Qbiss One T (Typ B)" und "Qbiss One T (Typ F-B)" in den Stoß-Querfugen zweier benachbarter Elemente *)



- (1) Sandwich-Wandelement
- (2) Auflager, Unterkonstruktion
- (3) Verbindungselement, Befestigungsschraube mit Scheibe gem. Anlage 2.1
- (4) Lastverteiler "Qbiss One"
- (5) Abdeckleiste (konstruktiv)

Geometrie und Anordnung des Lastverteilers "Qbiss One": siehe Anlage 4.4.2

Die Befestigung muss den Angaben der Anlage 2.2 entsprechen.

*) Am Zwischenaufleger sowie an den freien bzw. nicht gestoßenen Querrändern sind die Sandwichelemente direkt zu befestigen.

Maßangaben in mm

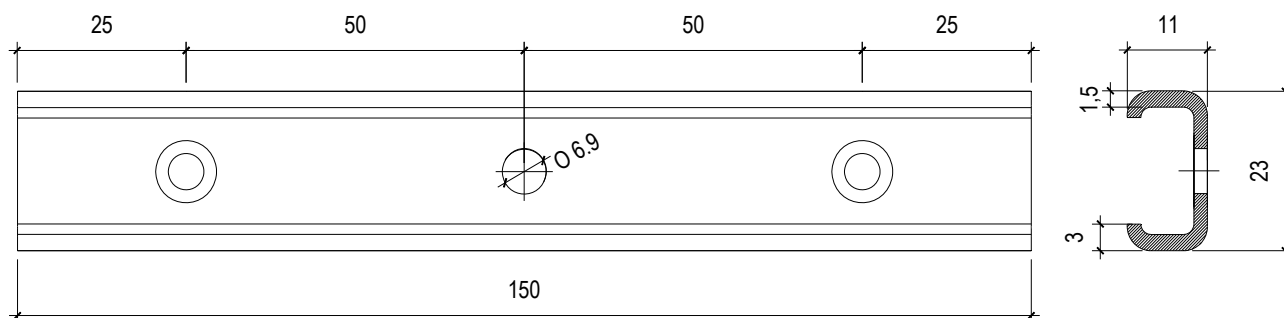
Sandwichelemente "Trimoterm Power T" und "Qbiss One T" nach DIN EN 14509 mit einer Mineralwolle-Kernschicht zwischen Stahldeckschichten für Wand- und Dachkonstruktionen

Indirekte Befestigung der Sandwich-Wandelemente "Qbiss One T (Typ B)" und "Qbiss One T (Typ F-B)" am Endauflager in den Stoß-Querfugen zweier benachbarter Elemente

Anlage 4.4.1

Lastverteiler "Qbiss One": $t = 1,5 \text{ mm} \pm 0,10 \text{ mm}$

Der Lastverteiler muss den Angaben des Abschnittes 2.1.3 entsprechen.



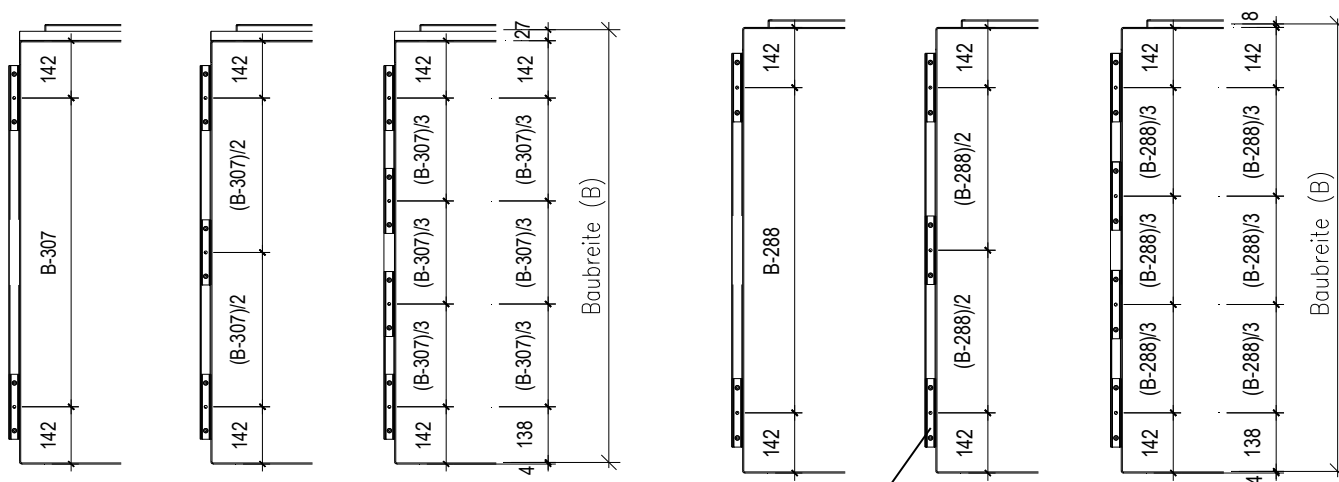
Anordnung des Lastverteilers "Qbiss One"
an den Wandelementen "Qbiss One T (Typ B)" und "Qbiss One T (Typ F-B)"

Typ B

$600 \text{ mm} \leq B \leq 615 \text{ mm}$ $616 \text{ mm} \leq B \leq 900 \text{ mm}$ $901 \text{ mm} \leq B \leq 1200 \text{ mm}$

Typ F-B

$600 \text{ mm} \leq B \leq 615 \text{ mm}$ $616 \text{ mm} \leq B \leq 900 \text{ mm}$ $901 \text{ mm} \leq B \leq 1200 \text{ mm}$



Lastverteiler werden werkseitig auf den Sandwichelementen befestigt

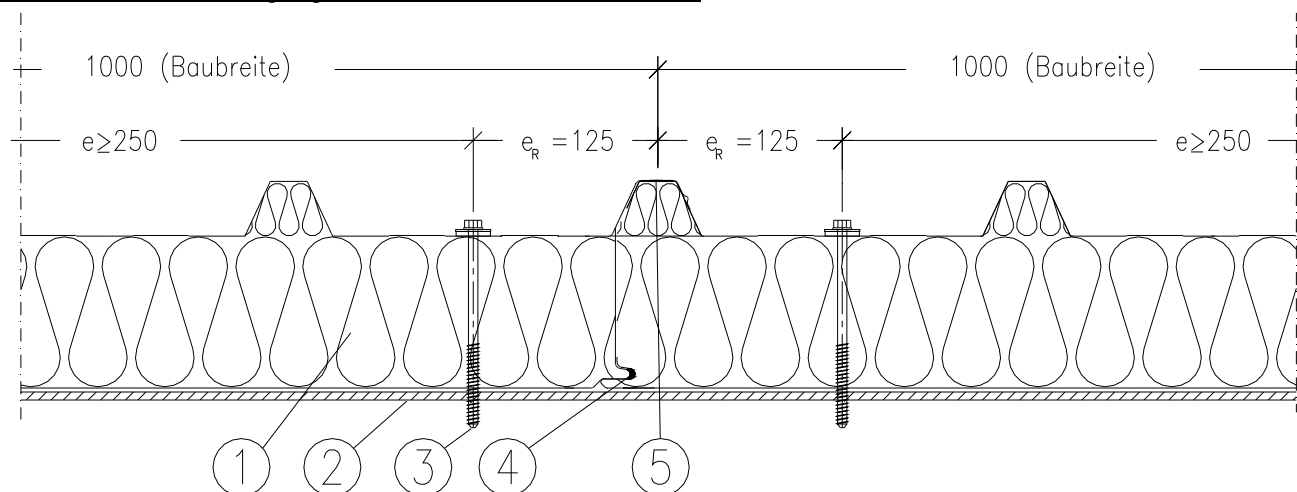
Maßangaben in mm

Sandwichelemente "Trimoterm Power T" und "Qbiss One T" nach DIN EN 14509 mit einer Mineralwolle-Kernschicht zwischen Stahldeckschichten für Wand- und Dachkonstruktionen

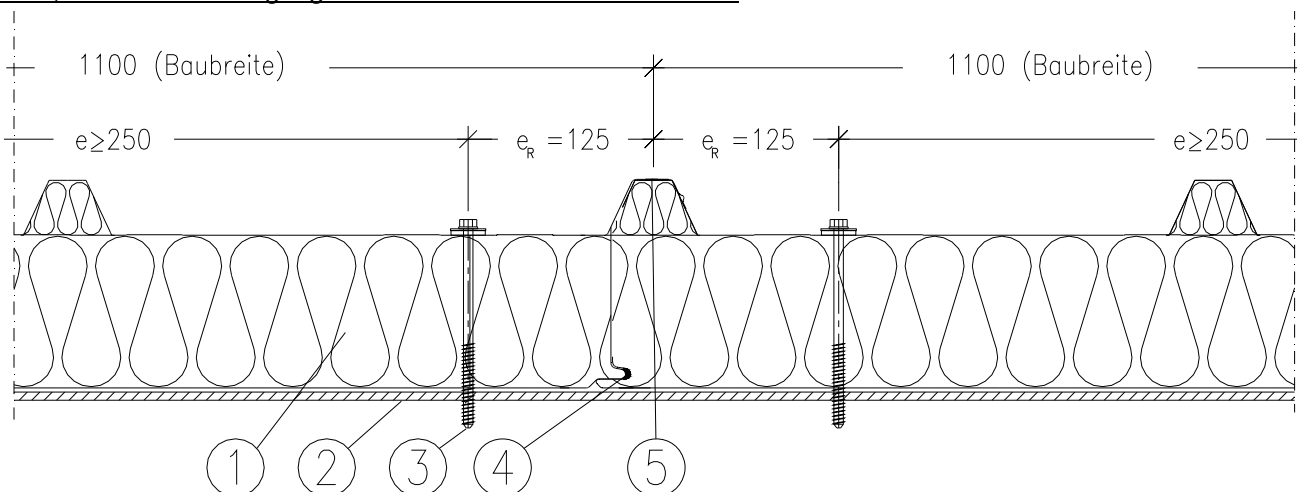
Lastverteiler "Qbiss One" – Geometrie und Anordnung

Anlage 4.4.2

Direkte, sichtbare Befestigung des Sandwichelementes "SNV"



Direkte, sichtbare Befestigung des Sandwichelementes "SNV 3L"



- (1) Sandwichelement
- (2) Auflager, Unterkonstruktion
- (3) Verbindungselement, Befestigungsschraube mit Scheibe gem. Anlage 2.1
- (4) Dichtung
- (5) Dichtung

Maßangaben in mm

Schraubenabstände	untereinander e	zum Bauteilrand e _R
Senkrecht zur Spannrichtung (siehe Darstellung)	≥ 250 mm	≥ 125 mm
Parallel zur Spannrichtung	Stützweitenabstand	≥ 20 mm und ≥ 3 d
d: Schraubendurchmesser		

Sandwichelemente "Trimoterm Power T" und "Qbiss One T" nach DIN EN 14509 mit einer Mineralwolle-Kernschicht zwischen Stahldeckschichten für Wand- und Dachkonstruktionen

Direkte, sichtbare Befestigung der Sandwichelemente "SNV" und "SNV 3L"

Anlage 4.5

Übereinstimmungserklärung für das Bauvorhaben:

Ausführende Firma:

.....
(Name)

.....
(Straße, Nr.)

.....
(Ort)

- a. Das Fachpersonal der ausführenden Firma hat die erforderliche Erfahrung im Umgang mit den eingebauten/ einzubauenden Sandwichelementen. Es wurde über die Bestimmungen der sachgerechten Ausführung unterrichtet, z. B. durch Fachverbände. Die Unterweisung erfolgte durch:

.....

.....

- b. Die einzubauenden/eingebauten Sandwichelemente und Verbindungselemente sind/waren gemäß den Bestimmungen nach den Abschnitten 2.1 und 3.1 dieser allgemeinen bauaufsichtlichen Zulassung / allgemeinen Bauartgenehmigung gekennzeichnet.
- c. Die einzubauenden/eingebauten Sandwichelemente und Verbindungselemente entsprechen den Bestimmungen dieser allgemeinen bauaufsichtlichen Zulassung / allgemeinen Bauartgenehmigung.
- d. Der Einbau der Sandwichelemente erfolgte nach den Bestimmungen dieser allgemeinen bauaufsichtlichen Zulassung / allgemeinen Bauartgenehmigung sowie den Vorgaben aus der statischen Berechnung.
- e. Eine Kopie dieser allgemeinen bauaufsichtlichen Zulassung / allgemeinen Bauartgenehmigung und der Leistungserklärung zu den Sandwichelementen, das originale CE-Kennzeichen sowie die Begleitangaben zum CE-Kennzeichen wurden dem Bauherrn zur Aufnahme in die Bauakten übergeben.

.....
(Datum)

.....
(Unterschrift des Verantwortlichen der ausführenden Firma)

Empfangsbestätigung der Produktdokumentation:

.....
(Datum)

.....
(Unterschrift des Bauherrn oder seines Vertreters)

- Anlagen: - allgemeine bauaufsichtliche Zulassung /
 - allgemeine Bauartgenehmigung
 - CE-Kennzeichen
 - Begleitangaben zum CE-Kennzeichen
 - Leistungserklärung

Sandwichelemente "Trimoterm Power T" und "Qbiss One T" nach DIN EN 14509 mit einer Mineralwolle-Kernschicht zwischen Stahldeckschichten für Wand- und Dachkonstruktionen

Übereinstimmungserklärung

Anlage 5